

**FCC / IC**

**En**

This device complies with Part 15 of the FCC and Industry Canada license-exempt RSS standard(s). Operation is subject to the following two conditions: (1) this device may not cause harmful interference, and (2) this device must accept any interference received, including interference that may cause undesired operation.

**FCC NOTE:** The manufacturer is not responsible for any radio or TV interference caused by unauthorized modifications to this equipment. Such modifications could void the user's authority to operate the equipment.

**NOTE:** This equipment has been tested and found to comply with the limits for a Class B digital device, pursuant to Part 15 of the FCC Rules. These limits are designed to provide reasonable protection against harmful interference in a residential installation. This equipment generates, uses and can radiate radio frequency energy and, if not installed and used in accordance with the instructions, may cause harmful interference to radio communications. However, there is no guarantee that interference will not occur in a particular installation. If this equipment does cause harmful interference to radio or television reception, which can be determined by turning the equipment off and on, the user is encouraged to try to correct the interference by one or more of the following measures:

- Reorient or relocate the receiving antenna.
- Increase the separation between the equipment and receiver.
- Connect the equipment into an outlet on a circuit different from that to which the receiver is connected.
- Consult the dealer or an experienced radio/TV technician for help.

**Important note:** To comply with the FCC RF exposure compliance requirements, no change to the antenna or the device is permitted. Any change to the antenna or the device could result in the device exceeding the RF exposure requirements and void user's authority to operate the device.

**Fr**

Cet appareil est conforme au paragraphe 15 des normes FCC et au CNR pour les appareils exempts de licence d'Industrie Canada. Son utilisation est soumise à deux conditions suivantes: - 1) cet appareil ne doit pas occasionner de brouillage préjudiciable et 2) cet appareil doit accepter toutes les interférences reçues, notamment les interférences qui peuvent provoquer un fonctionnement non désiré.

**NOTE DE LA FCC :** Le fabricant n'est pas responsable des interférences sur les fréquences radioélectriques ou télévisuelles pouvant être causées par des modifications non autorisées de ce matériel. De telles modifications peuvent annuler le droit de l'utilisateur à utiliser cet appareil.

**REMARQUE :** Cet appareil a été testé et certifié conforme aux limites relatives aux appareils numériques de catégorie B définies dans le paragraphe 15 des normes FCC. Ces limites ont été définies afin de fournir une protection raisonnable contre le brouillage préjudiciable en milieu résidentiel. Cet appareil produit, utilise et peut émettre des ondes de fréquence radio et, s'il n'est pas installé et utilisé conformément aux instructions, il peut provoquer un brouillage préjudiciable aux communications radio. Il n'existe toutefois aucune garantie que des interférences ne se produiront pas au sein d'une installation donnée. Si cet appareil occasionne un brouillage préjudiciable à la réception radiophonique ou télévisuelle, il suffit d'allumer et d'éteindre l'appareil pour déterminer sa responsabilité. Nous encourageons l'utilisateur à essayer de corriger ces interférences en appliquant une ou plusieurs des mesures suivantes:

- Réorienter ou déplacer l'antenne de réception.
- Augmenter la distance entre l'appareil et le récepteur.
- Brancher l'appareil à une prise secteur différente de celle du récepteur.
- Consulter le revendeur ou un technicien spécialisé en postes radio ou téléviseurs.

**Remarque importante :** Pour se conformer aux exigences de conformité de la FCC concernant l'exposition aux RF, aucune modification apportée à l'antenne ou au dispositif n'est autorisée. Toute modification apportée à l'antenne ou au dispositif pourrait faire en sorte que le dispositif dépasse les exigences d'exposition aux RF et pourrait annuler le droit de l'utilisateur à utiliser ce dispositif.

**Es**

Este dispositivo cumple con las Especificaciones del apartado 15 de las normas de la FCC y con las especificaciones de las normas radioeléctricas (RSS) del Ministerio de Industria de Canadá aplicables a aparatos exentos de licencia. El funcionamiento está sujeto a las siguientes dos condiciones: (1) este dispositivo no debe provocar interferencia perjudicial, y (2) este dispositivo debe aceptar toda interferencia que reciba, incluso la que pudiera causar un funcionamiento no deseado.

**NOTA DE LA FCC:** El fabricante no se hace responsable de ninguna interferencia de radio o TV ocasionada por modificaciones no autorizadas efectuadas a este equipo. Dichas modificaciones podrían anular la autoridad del usuario para utilizar el equipo.

**NOTA:** Este equipo ha sido probado y cumple con los límites para aparatos digitales de Clase B, de conformidad con el apartado 15 de las normas de la FCC. Estos límites están diseñados para proveer protección razonable contra interferencias perjudiciales en una instalación residencial. Este equipo genera, usa y puede irradiar energía de radiofrecuencias y, si no se instala y usa según las instrucciones, puede provocar interferencia perjudicial a las radiocomunicaciones. No obstante, no hay garantías de que no ocurrirá interferencia en una instalación en particular. Si este equipo provoca interferencia perjudicial a la recepción de radio o televisión, lo que puede determinarse encendiendo y apagando el equipo, se recomienda que el usuario intente corregir la interferencia por medio de la implementación de una o más de las siguientes medidas:

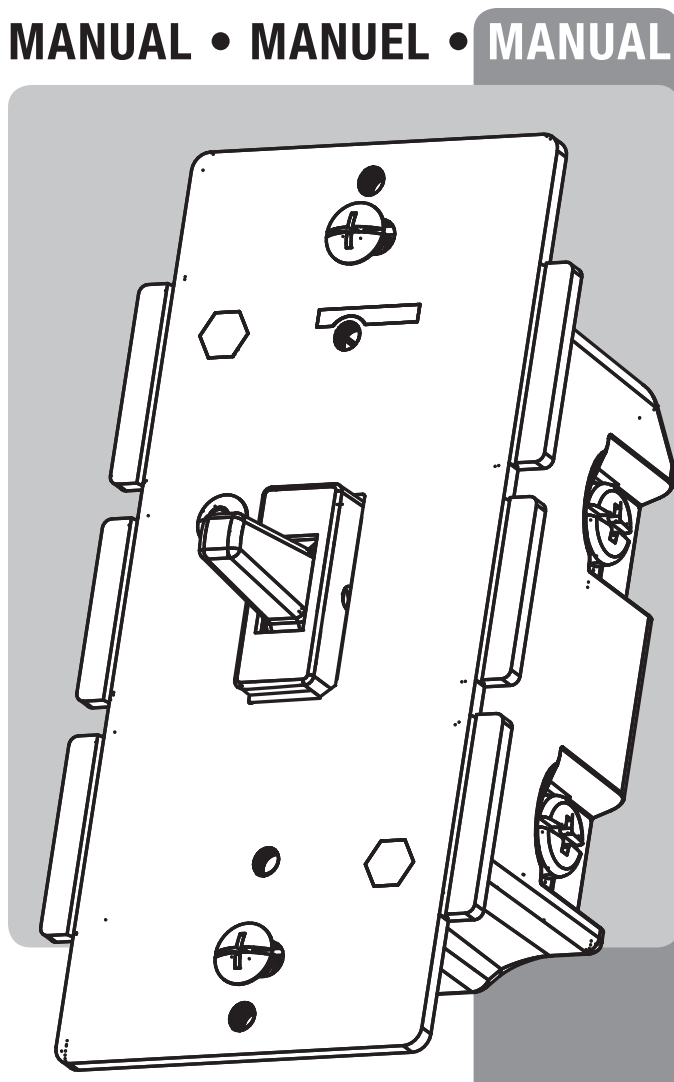
- Reorientar o reubicar la antena receptora.
- Incrementar la separación entre el equipo y el receptor.
- Conectar el equipo a un tomacorriente de un circuito diferente del circuito al que está conectado el receptor.
- Consultar al distribuidor o a un técnico con experiencia en radio/televisión para solicitar asistencia.

**Nota importante:** Para cumplir con los requisitos de cumplimiento de exposición de radiofrecuencia de la FCC, no se permiten cambios a la antena o el dispositivo. Cualquier cambio a la antena o dispositivo podría hacer que el dispositivo supere los requerimientos de exposición de radiofrecuencia y anular la autoridad del usuario para operar el dispositivo.

FCC — U2ZZW4003A / IC: 6924A-ZW4003A  
Jasco Products Company / Model: ZW4003 / 14319, 14320  
CAN ICES-3(B) / NMB-3(B)

All brand names shown are trademarks of their respective owners.  
Tous les noms de marque illustrés sont des marques de commerce de leurs propriétaires respectifs.  
Todas las marcas que aparecen aquí son marcas registradas de sus respectivos dueños.

MADE IN CHINA/FABRIQUÉ EN CHINE/HECHO EN CHINA  
DISTRIBUTED BY JASCO PRODUCTS COMPANY LLC,  
10 E. MEMORIAL RD., OKLAHOMA CITY, OK  
©JASCO 2016 | 14319, 14320 | ZW4003  
rev. 12/01/16 RT v1



# JASCO®

## In-Wall Smart Switch

### Interrupteur intelligent mural

### Interruptor de pared inteligente

Scan to view installation guide  
Balayez ce code pour consulter le guide d'installation.  
Escanear para ver la guía de instalación

14319  
14320  
ZW4003

Z-Wave® Certified Wireless Lighting Control  
Certifié Z-Wave® Commande d'éclairage sans fil  
Control inalámbrico para iluminación certificado por Z-Wave®

## DO NOT RETURN THIS PRODUCT TO THE STORE

## NE RETOURNEZ PAS CE PRODUIT AU MAGASIN

## NO DEVUELVA ESTE PRODUCTO A LA TIENDA

If you have any problems or questions, contact our tech support team at 1-800-654-8483, (option 1) Monday–Friday, 7AM–8PM CST.

For the most up-to-date product support, accessories, electronic (PDF) format manuals and more, visit [www.byjasco.com/support](http://www.byjasco.com/support).

- No user serviceable parts in this unit.
- Si vous avez des problèmes ou des questions, communiquez avec notre équipe de soutien technique au 1-800-654-8483, option 1, du lundi au vendredi, de 7 h à 20 h (HNC).
- Pour le soutien relatif aux produits le plus à jour, les accessoires, les manuels en format électronique (PDF) et plus encore, visitez le site [www.byjasco.com/support](http://www.byjasco.com/support).
- Aucune des pièces de ce dispositif ne peut être réparée par l'utilisateur.
- Si tiene problemas o dudas, comuníquese con nuestro equipo técnico al número: 1-800-654-8483, opción 1 de lunes a viernes, de 7 a.m. a 8 p.m., hora estándar del centro (CST).
- Para recibir el soporte técnico más actualizado sobre productos, accesorios, manuales en formato digital (PDF), entre otros, visite [www.byjasco.com/support](http://www.byjasco.com/support).
- Esta unidad no contiene piezas que el usuario pueda reparar.

### WARNING

**RISK OF FIRE  
RISK OF ELECTRICAL SHOCK  
RISK OF BURNS**

**CONTROLLING APPLIANCES:**  
EXERCISE EXTREME CAUTION WHEN USING Z-WAVE DEVICES TO CONTROL APPLIANCES. OPERATION OF THE Z-WAVE DEVICE MAY BE IN A DIFFERENT ROOM THAN THE CONTROLLED APPLIANCE. ALSO AN UNINTENTIONAL ACTIVATION MAY OCCUR IF THE WRONG BUTTON ON THE REMOTE IS PRESSED. Z-WAVE DEVICES MAY AUTOMATICALLY BE POWERED ON DUE TO TIMED EVENT PROGRAMMING.

**AVERTISSEMENT**

**RISQUE D'INCENDIE  
RISQUE DE CHOC ELECTRIQUE  
RISQUE DE BRULURES**

**COMMANDE DES APPARELS :**  
VOYEZ TRES PRUDENT LORSQUE VOUS UTILISEZ LES DISPOSITIFS Z-WAVE POUR COMMANDER LES APPARELS. LE DISPOSITIF Z-WAVE PEUT ETRE UTILISE DANS UNE SALLE DIFFERENTE DE CELLE DANS LAQUELLE SE TROUVE L'APPAREIL COMMANDE ET UNE ACTIVATION INVOLONTAIRE PEUT AUSSI SE PRODUIRE SI LE MAUVAIS BOUTON EST ACTIVE SUR LA TELECOMMANDE. LES DISPOSITIFS Z-WAVE POURRAIENT ETRE ACTIVES AUTOMATICQUEMENT A CAUSE D'UN EVENEMENT PROGRAMME. SELON L'APPAREIL, CES UTILISATIONS INVOLONTAIRES ET SANS SUPERVISION PEUVENT ENGENDRER UN RISQUE. POUR CES RAISONS, NOUS RECOMMANDONS CE QUI SUIT :

**NE PAS UTILISER AVEC UN EQUIPEMENT MEDICAL OU DE SURVIE**  
LES DISPOSITIFS COMPATIBLES AVEC LA TECHNOLOGIE Z-WAVE NE DEVRAIENT JAMAIS ETRE UTILISES POUR ALIMENTER OU COMMANDER LA MISE EN MARCHÉ DE L'APPAREIL DE L'EQUIPEMENT MEDICAL OU DE SURVIE.

**SE PROHIBE SU EMPLEO EN EQUIPO MEDICO O EQUIPO PARA EL MANTENIMIENTO DE LAS FUNCIONES VITALES**  
LOS DISPOSITIVOS Z-WAVE NUNCA SE DEBEN USAR PARA SUMINISTRAR ENERGIA ELECTRICA AL EQUIPO MEDICO O AL EQUIPO PARA EL MANTENIMIENTO DE FUNCIONES VITALES. NI PARA CONTROLAR EL ESTADO DE ENCENDIDO O APAGADO DE DICHS EQUIPOS.

### WARRANTY

JASCO Products warrants this product to be free from manufacturing defects for a period of two years from the original date of consumer purchase. This warranty is limited to the repair or replacement of this product only and does not extend to consequential or incidental damage to other products that may be used with this product. This warranty is in lieu of all other warranties, expressed or implied. Some states do not allow limitations on how long an implied warranty lasts or permit the exclusion or limitation of incidental or consequential damage, so the above limitations may not apply to you. This warranty gives you specific rights, and you may also have other rights which vary from state to state. Please contact Customer Service at 800-654-8483 (option 1) between 7AM – 8PM CST or via our website ([www.byjasco.com](http://www.byjasco.com)) if the unit should prove defective within the warranty period.

### GARANTIE

JASCO Products garantit que ce produit est exempt de tout défaut de fabrication pour une période de deux ans à compter de la date de l'achat original par l'acheteur. Cette garantie se limite à la réparation ou au remplacement de ce produit et n'est pas applicable aux dommages indirects ou accessoires survenus sur d'autres produits utilisés avec ce produit. Cette garantie se substitue à toute autre garantie expresse ou implicite. Certains Etats ne permettent pas de restrictions quant à la durée d'une garantie implicite ou permettent l'exclusion ou la limitation des dommages indirects et accessoires; il se peut, par conséquent, que cette garantie ne s'applique pas dans votre cas. Cette garantie vous confère des droits juridiques précis; vous pouvez avoir d'autres droits qui peuvent varier d'un Etat à l'autre. Veuillez communiquer avec le service à la clientèle au 1-800-654-8483 (option 1) entre 7 h et 20 h (heure normale du Centre) ou par l'intermédiaire de notre site web ([www.byjasco.com](http://www.byjasco.com)) si l'appareil s'avère défectueux au cours de la période de garantie.

### GARANTÍA

JASCO Products garantiza que este producto está libre de defectos de fabricación durante un período de dos años a partir de la fecha original de compra por parte del consumidor. Esta garantía se limita a la reparación o sustitución de este producto solamente y no se extiende a daños derivados o accidentales causados a otros productos que se usen con esta unidad. Esa garantía reemplaza a todas las demás garantías expresas o implícitas. Algunos estados no autorizan limitaciones en cuanto a la duración de una garantía implícita ni permiten la exclusión o limitación por daños accidentales o derivados; por lo tanto, puede que las anteriores limitaciones no apliquen en su caso. Esta garantía le da a usted derechos específicos, y otros que usted puede tener y que varían según el estado en el que usted reside. Si la unidad resultara defectuosa dentro del periodo de garantía comuníquese por favor con Atención al Cliente en el 800-654-8483 (opción 1) entre 7 y 20 h. Hora del Centro, o a través de nuestro sitio de internet ([www.byjasco.com](http://www.byjasco.com)).

JASCO Products Company LLC, Building B  
10 E. Memorial Rd. Oklahoma City, OK 73114.

### SPECIFICATIONS

ZW4003  
Power: 120 VAC, 60 Hz.  
Signal (Frequency): 908.4/916 MHz.  
Maximum Loads: 960W, incandescent, ½ HP Motor or 1800W (15A) Resistive  
Range: Up to 150 ft. line of sight between the Wireless Controller and the closest Z-Wave receiver module.  
Operating Temperature Range: 32-104° F (0-40° C).  
For indoor use only.  
Specifications subject to change without notice due to continuing product improvement

### ESPECIFICACIONES

ZW4003  
Tensión: 120 V c.a., 60 Hz.  
Signal (frecuencia): 908.4/916 MHz.  
Cargas máximas: 960 watts (incandescente), motor de ½ HP o resistencia de 1800 W (15 A).  
Portée: Distance à vue entre le télécommande et le module de réception Z-Wave le plus proche allant jusqu'à 150 pi.  
Plage de températures de fonctionnement : de 32 à 104 °F (de 0 à 40 °C).  
Utilisation intérieure uniquement.  
En raison d'améliorations continues du produit, les spécifications peuvent faire l'objet de changements sans préavis.

Especificaciones sujetas a cambio sin aviso debido a continuas mejoras del producto

# 1.

**Tools you will need**

**IMPORTANT!**  
The fixture controlled by the Z-Wave In-Wall Smart Switch must not exceed 960 watts (incandescent). The switch is designed only for use with permanently installed fixtures.

**Getting to know your new Z-Wave device**

- Turn ON/OFF manually or remotely via the Z-Wave controller
- Can be included in multiple Groups and Scenes
- May be used in single pole installation or with up to two Jasco Add-on switches in 3-way or 4-way wiring configurations
- Compatible with all incandescent and CFL/LED bulbs
- Uses a standard, toggle wallplate for single gang installations (wallplate not included)
- Z-Wave Certified for simple pairing and integrated home automation
- Screw Terminal Installation — requires wiring connections for Line (Hot), Load, Neutral and Ground. Traveler wire required for 3-way or 4-way installation
- This Z-Wave device has advanced features that allow you to customize your experience. These features can only be adjusted by a Z-Wave enabled controller that support the Z-Wave Configuration command class. For a complete list of Adjustable Configurations, visit: [www.byjasco.com/z-waveconfig](http://www.byjasco.com/z-waveconfig)

# 3.

**WARNING — SHOCK HAZARD**  
Turn OFF the power to this branch circuit for the switch and lighting fixture at the service panel. All wiring connections must be made with the POWER OFF to avoid personal injury and/or damage to the switch. This device is intended for installation in accordance with the National Electric Code and local regulations in the United States, or the Canadian Electrical Code and local regulations in Canada. If you are unsure or uncomfortable about performing this installation consult a qualified electrician.

**Multi-switch wiring**  
For 3-way installations, please refer to Add-on Switch (4574/4576) manual

- Shut off power to the circuit at circuit breaker or fuse box.
- IMPORTANT! Verify power is OFF to switch box before continuing.**
- Remove wallplate.
- Remove the switch mounting screws.
- Carefully remove the switch from the switch box. DO NOT disconnect the wires.
- There are up to five screw terminals on the switch; these are marked:
  - A. LINE (Hot) — Black (connected to power)
  - B. NEUTRAL — White
  - C. LOAD — Black (connected to lighting)
  - D. GROUND — Green/Bare
  - E. TRAVELER — Red/Other (only in 3-way installations)

Match these screw terminals to the wires connected to the existing switch.

- Disconnect the wires from the existing switch. Be careful to label wires according to the previous terminal connection.

**Observe important wiring information**  
**IMPORTANT! This switch is rated for and intended to only be used with copper wire.**

**Wire gauge requirements**  
Use 14 AWG or larger wires suitable for at least 80° C for supplying Line (HOT), Load, Neutral, Ground and Traveler connections.

**Wire strip length**

- For attachment to screw terminals: Strip insulation 1" (25mm)
- For attachment using the enclosure's holes: Strip insulation 5/8" (16mm)

*UL specifies that the tightening torque for the screws is 14 Kgf-cm (12 lbf-in).*

- Connect the green or bare copper ground wire to the GROUND terminal.
- Connect the black wire that goes to the fixture to the terminal marked LOAD.
- Connect the black wire that comes from the electrical service panel (Hot) to the terminal marked LINE.
- Connect the white wire to the NEUTRAL terminal (use a jumper wire if needed).

**NOTE:** The Traveler terminal is only used for 3-way or 4-way wiring and should remain insulated if the switch is being installed in a 2-way system (one switch & one load).

- Insert switch into the switch box being careful not to pinch or crush wires.
- Secure the switch to the box using the supplied screws.
- Mount the wallplate.
- Reapply power to the circuit at fuse box or circuit breaker and test the system.

**Basic operation**  
The connected light can be turned ON/OFF in two ways:

- Manually from the front panel of the In-Wall Switch.
- Remotely with a Z-Wave Controller.

# 2.

**Single, dual and triple gang boxes**  
When installing the In-Wall Smart Switch in multiple gang boxes it may be necessary to break off one or both sides of the scored tabs on the front yoke. This does not affect the electrical rating of the switch (see specifications for details).

A. Ground (Green/Bare)  
B. Load (Black)  
C. Line (Black)  
D. Traveler (Red/Other)  
E. Neutral (White)  
F. Up — (Press up & release to turn switch on)  
G. Down — (Press down & release to turn switch off)

# 4.

**Adding your device to a Z-Wave network:**

- Follow the instructions for your Z-Wave certified controller to add a device to the Z-Wave network.
- Once the controller is ready to add your device, press up and release the toggle to add it to the network.

Please reference the controller's manual for instructions.

Now you have complete control to turn your fixture ON/OFF or dim according to groups, scenes, schedules and interactive automations programmed by your controller.

If your Z-Wave certified controller features Remote Access, you can now control your fixture from your mobile devices.

**To remove and reset the device**

- Follow the instructions for your Z-Wave certified controller to remove a device from the Z-Wave network.
- Once the controller is ready to remove your device, press up and release the toggle to remove it from the network.

**To return your switch to factory defaults:**  
Quickly press ON (Up) button three (3) times then immediately press the OFF (Down) button three (3) times.

**Note:** This should only be used in the event your network's primary controller is missing or otherwise inoperable.

### Z-WAVE INTEROPERABILITY

This product can be included and operated in any Z-Wave network with other Z-Wave certified devices from other manufacturers and/or other applications. All non-battery operated nodes within the network will act as repeaters regardless of vendor to increase reliability of the network.

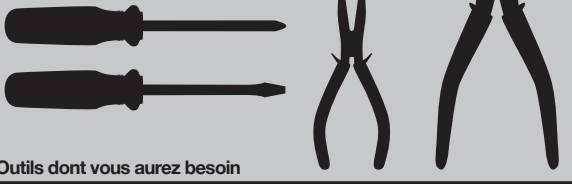
This device supports Association Command Class (3 Groups)

- Association Group 1 supports Lifeline, Switch binary report
- Association Group 2 supports Basic Set and is controlled by pressing the On or Off button with the local load
- Association Group 3 supports Basic Set and is controlled by double pressing the On or Off button
- Each Association Group supports 5 total nodes

**The Jasco Add-on switch is required for Multi-Switch 3-way or 4-way installations.**  
Connecting the traveler terminal of this switch to a standard, non-Jasco switch will cause damage or result in improper operation. If this switch is a part of a 3-way or 4-way multi-switch installation, do not connect the traveler wire or apply power until Jasco Add-on switches are correctly installed. For more information on 3-way or 4-way installations, view the manual or quick-start guide that comes with the Jasco Add-on switch.



1.



Outils dont vous aurez besoin

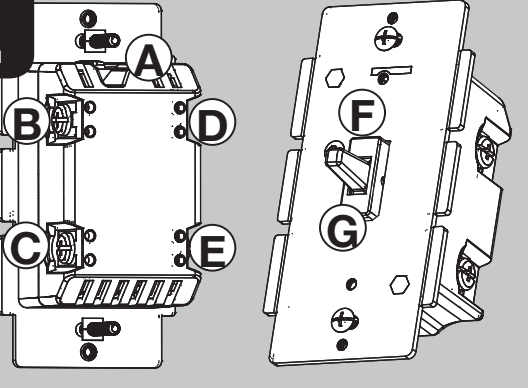
**IMPORTANTI**

L'appareil d'éclairage commandé par l'interrupteur intelligent mural Z-Wave ne doit pas dépasser 960 W (ampoules à incandescence). L'interrupteur est conçu pour être utilisé uniquement avec des appareils d'éclairage installés de façon permanente.

**Familiarisez-vous avec l'utilisation de votre nouvel appareil Z-Wave**

- Mise en marche ou arrêt manuellement ou à distance au moyen de la télécommande Z-Wave.
- Peut être inclus dans de nombreux groupes et de nombreuses scènes.
- Peut être utilisé en installation unipolaire ou avec un ou deux interrupteurs supplémentaires Jasco dans des configurations de câblage à trois ou quatre voies.
- Compatible avec toutes les ampoules à incandescence, à DEL et fluocompactes.
- Se fixe sur une plaque murale à bascule de taille standard pour des installations à compartiment unique (plaque murale non incluse).
- Le Z-Wave est certifié pour un tirage simple et une domotique intégrée.
- Borne à vis — Nécessite des raccordements de câblage pour le fil sous tension, le fil à la charge, le fil neutre et le fil de mise à la terre. Un fil pendentif est requis pour une installation à trois ou quatre voies.
- Cet appareil Z-Wave possède des fonctions avancées qui vous permettent de personnaliser votre expérience. Ces fonctions ne peuvent être réglées que par une télécommande compatible avec la technologie Z-Wave qui prend en charge la classe de commandes de configuration Z-Wave. Pour accéder à une liste complète de configurations, visitez le site suivant : [www.byjasco.com/z-waveconfig](http://www.byjasco.com/z-waveconfig).

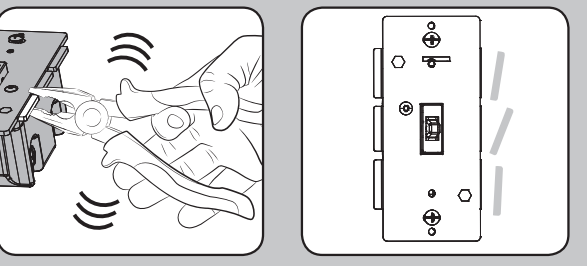
2.



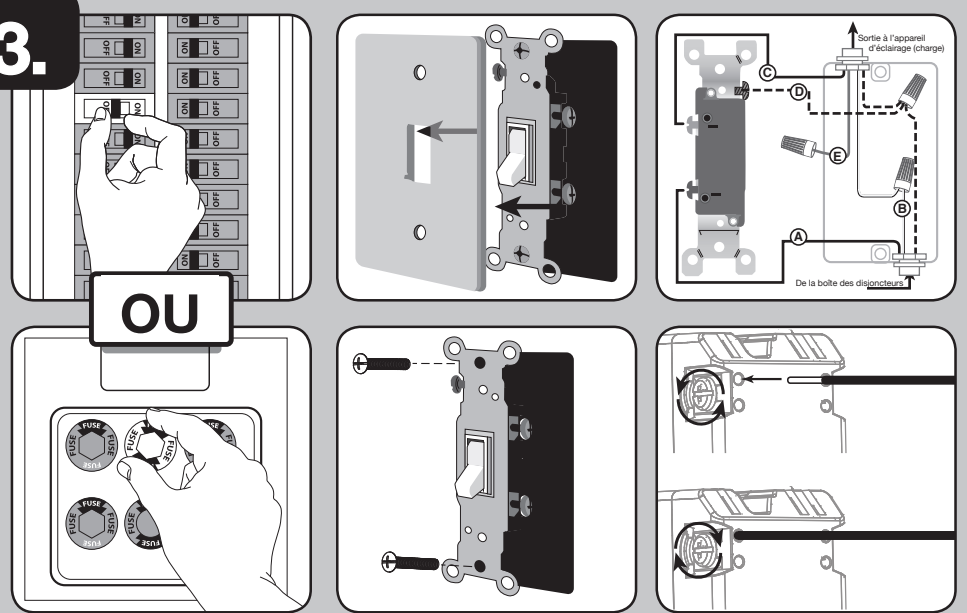
- A. Terre (vert/nu)
- B. Charge (noir)
- C. Ligne (noir)
- D. Pendentif (rouge/autre couleur)
- E. Neutre (blanc)
- F. Partie supérieure — Appuyez et relâchez pour mettre en marche
- G. Partie inférieure — Appuyez et relâchez pour arrêter

**Boîtiers à un, deux et trois compartiments**

Au moment d'installer l'interrupteur intelligent mural dans des boîtiers constitués de plusieurs compartiments, il peut s'avérer nécessaire de rompre les languettes pointillées sur un côté de la bride avant ou les deux. Cela n'aura aucune incidence sur la valeur électrique nominale de l'interrupteur (voir les spécifications pour obtenir des détails).



3.



**AVERTISSEMENT — RISQUE D'ÉLECTROCUTION**

Coupez l'alimentation dans le circuit de dérivation relatif à l'interrupteur et à l'appareil d'éclairage sur le panneau de branchement. Tous les branchements de câblage doivent être effectués HORS TENSION pour éviter de vous blesser ou d'endommager le dispositif. Ce dispositif est prévu pour une installation conforme au Code national de l'électricité et aux règlements locaux des États-Unis ou au Code canadien de l'électricité et aux règlements locaux du Canada. Si vous n'êtes pas certain de la façon d'effectuer cette installation ou si vous ne vous sentez pas à l'aise pour l'accomplir, veuillez consulter un électricien qualifié.

**Câblage des installations multiinterrupteurs**

- Pour les installations à trois voies, veuillez consulter le manuel des interrupteurs supplémentaires (45741/45761).
1. Coupez l'alimentation au disjoncteur ou à la boîte à fusibles.
  2. Retirez la plaque murale.
  3. Retirez les vis de montage de l'interrupteur.
  4. Retirez avec soin l'interrupteur de la boîte de jonction. NE débranchez PAS les fils.
  5. Il y a cinq bornes à vis sur l'interrupteur. Celles-ci sont indiquées.
    - A. LIGNE (LINE) (sous tension) — Fil noir (relié à l'alimentation)
    - B. NEUTRE (NEUTRAL) — Fil blanc
    - C. CHARGE (LOAD) — Fil noir (relié à l'appareil d'éclairage)

D. TERRE (GROUND) — Fil vert/Fil nu  
E. PENDENTIF (TRAVELER) — Fil rouge ou d'une autre couleur (uniquement pour les installations à trois voies)  
Faites correspondre ces bornes à vis avec les fils reliés à l'interrupteur existant.

6. Retirez les fils de l'interrupteur existant. Prenez soin de marquer les fils selon leurs raccordements antérieurs aux bornes.

**Notes des renseignements importants relatifs au câblage**  
**IMPORTANTI! Cet interrupteur est conçu pour et doit être utilisé uniquement avec du fil en cuivre.**

- Exigences en matière de calibre de fil**  
Utilisez des fils de calibre 14 AWG ou de calibre supérieur, adaptés à des températures d'au moins 80 °C, pour les raccordements du fil sous tension, du fil à la charge, du fil neutre, du fil de mise à la terre et du fil pendentif.
- Longueur de fil à dénuder**
1. Pour les fixations aux bornes à vis, dénudez l'isolant sur 1 po (25 mm).
  2. Pour les fixations utilisant les orifices du boîtier, dénudez l'isolant sur 5/8 po (16 mm).
- UL précise que le couple de serrage des vis est de 14 kgf/cm (12 lbf-po).*
3. Raccordez le fil de mise à la terre vert ou en cuivre nu à la borne de mise à la terre (en cuivre).
  4. Raccordez le fil noir relié à l'appareil d'éclairage à la borne marquée CHARGE (LOAD).
  5. Raccordez le fil noir relié au panneau de branchement électrique (sous tension) à la borne marquée LIGNE (LINE).

6. Raccordez le fil blanc à la borne neutre (NEUTRAL) (utilisez un cavalier au besoin).  
**REMARQUE :** La borne du fil pendentif est seulement utilisée pour le câblage à trois ou quatre voies et doit rester isolée si l'interrupteur est installé dans un système à deux voies (un interrupteur et une charge).

7. Insérez le détecteur dans la boîte de jonction en prenant soin de ne pas pincer ou écraser les fils.
8. Fixez l'interrupteur sur la boîte à l'aide des vis fournies.
9. Installez la plaque murale.
10. Rétablissez l'alimentation dans le circuit, à la boîte à fusibles ou au disjoncteur, et mettez le système à l'essai.

**Fonctionnement de base**

L'appareil d'éclairage branché peut être allumé ou éteint de deux façons différentes :

1. Manuellement, à partir du panneau avant de l'interrupteur mural.
2. À distance, à l'aide de la télécommande Z-Wave.

**Commande manuelle**

1. Pour allumer l'appareil d'éclairage branché : Appuyez sur la partie supérieure de l'interrupteur à bascule, et relâchez-la.
2. Pour éteindre l'appareil d'éclairage branché : Appuyez sur la partie inférieure de l'interrupteur à bascule, et relâchez-la.

1.



Herramientas necesarias

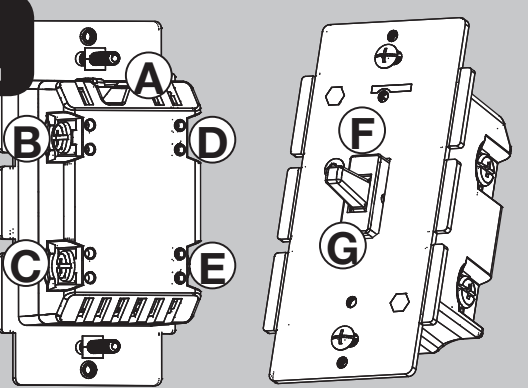
**¡IMPORTANTE!**

El accesorio controlado por el interruptor de pared inteligente Z-Wave no debe ser superior a 960 watts (iluminación incandescente). Este interruptor está diseñado para usarse únicamente en accesorios instalados en forma permanente.

**Características principales de su nuevo dispositivo Z-Wave**

- ENCENDIDO/APAGADO manual o remoto a través del controlador Z-Wave.
- Se puede incluir en varios grupos y escenas.
- Se puede utilizar en una instalación monofásica o hasta con dos interruptores auxiliares Jasco en configuraciones de cableado de 3 o 4 vías.
- Compatible con todas las bombillas incandescentes y las bombillas CFL/LED.
- Utiliza una placa de pared estándar con interruptor basculante para instalaciones de conexión sencilla (la placa de pared no está incluida).
- Z-Wave está certificado para una sincronización simple y una automatización integrada del hogar.
- Instalación de terminales de tornillo: requiere de conexiones de cables para Line (Hot) (línea [con corriente]), Load (carga), Neutral (neutro) y Ground (tierra). Se requiere un cable puente para instalaciones de 3 o 4 vías.
- Este dispositivo Z-Wave cuenta con características avanzadas que le permiten personalizar su experiencia. Estas características solo pueden ser ajustadas por un controlador habilitado por Z-Wave que sea compatible con la clase de comandos de configuración de Z-Wave. Consulte la lista integral de configuraciones ajustables en: [www.byjasco.com/z-waveconfig](http://www.byjasco.com/z-waveconfig).

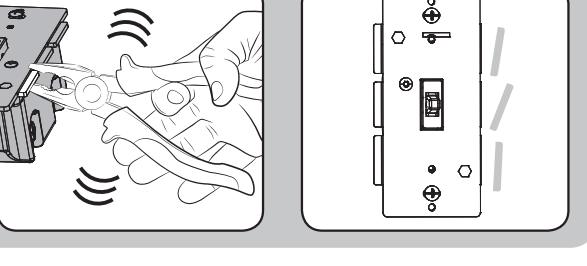
2.



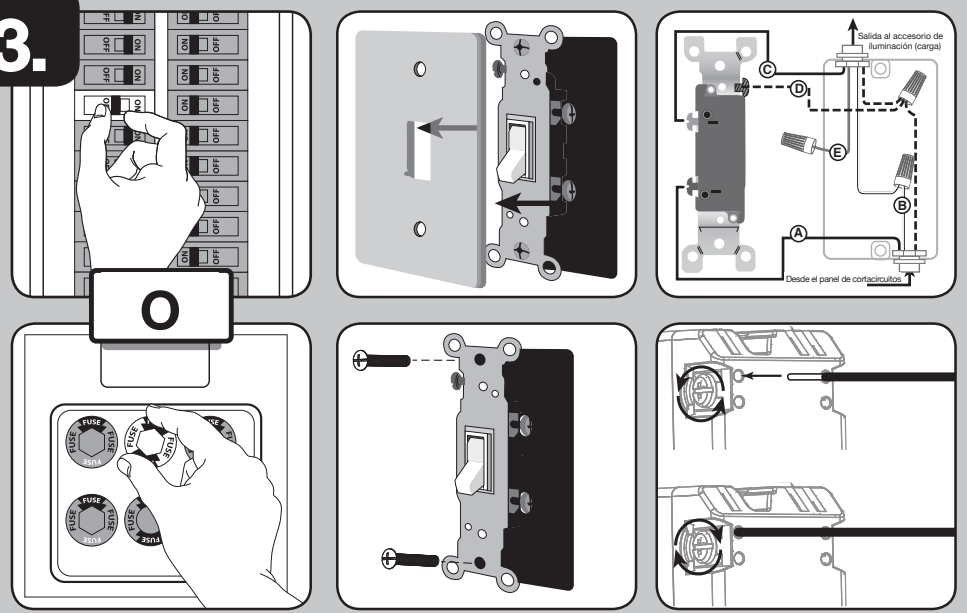
- A. Ground (tierra, verde/pelado)
- B. Load (carga, negro)
- C. Line (línea, negro)
- D. Traveler (puente, rojo/otro)
- E. Neutro (blanco)
- F. Hacia arriba : (presión y suelte para encender el interruptor)
- G. Hacia abajo : (presión y suelte para apagar el interruptor)

**Cajas para conexión sencilla, doble y triple**

Al instalar el interruptor de pared inteligente en cajas para conexión múltiple, es posible que sea necesario quitar uno o ambos lados de las presillas con muescas de la horquilla frontal. Esta acción no afectará la especificación eléctrica del interruptor (lea las especificaciones para obtener más detalles).



3.



**ADVERTENCIA: DESCARGA ELÉCTRICA**

Interrumpa la alimentación al circuito derivado del interruptor y al accesorio de iluminación desde el panel de servicio. Todas las conexiones de cableados deben realizarse con el SUMINISTRO DE CORRIENTE INTERRUPTIDO para evitar lesiones personales o daños al interruptor. Este dispositivo está diseñado para la instalación conforme al Código de Normas de Electricidad y las reglamentaciones locales en EE. UU. o el Código de Normas de Electricidad y las reglamentaciones locales en Canadá. Si no está seguro o tiene dudas sobre cómo realizar la instalación, contacte a un electricista profesional.

**Cableado de varios interruptores**

Para instalaciones de 3 vías, consulte el manual sobre interruptores auxiliares (45741/45761).

1. Interrumpa el suministro de energía al circuito desde el panel de fusibles o el de cortacircuitos.
2. Retire la placa.
3. Retire los tornillos de soporte del interruptor.
4. Saque el interruptor de la caja con cuidado. NO desconecte los cables.
5. Hay hasta cinco terminales de tornillo en el interruptor, están marcados de la siguiente manera:
  - A. LINE (Hot): línea (con corriente), negro (conectado a la alimentación)
  - B. NEUTRAL: neutro, blanco

C. LOAD: carga, negro (conectado a la iluminación)  
D. GROUND: tierra, verde/pelado  
E. TRAVELER: puente, rojo/otro (solo en las instalaciones de 3 vías)  
Haga corresponder estos terminales de tornillo con los cables conectados al interruptor existente.

6. Desconecte los cables del interruptor existente. Tome la precaución de rotular los cables según la conexión anterior al terminal.

**Observe la siguiente información importante sobre el cableado**

**¡IMPORTANTE! Este interruptor ha sido clasificado para uso exclusivo con cables de cobre y está diseñado específicamente para ese tipo de cable.**

- Requisitos de calibre del cableado**  
Use cables de 14 AWG o superior que sean adecuados para una temperatura de al menos 80 °C para suministro de las conexiones Line (Hot) (Línea [con corriente]), Load (carga), Neutral (neutro), Ground (tierra) y Traveler (puente).
- Longitud de cable sin aislamiento:**
1. Para conectar en terminales de tornillo: pelar 1" (25 mm) del aislamiento.
  2. Para conectar utilizando los orificios del recinto: pelar 5/8" (16 mm) del aislamiento.
- La norma de UL especifica que el par de apriete de los tornillos debe ser de 14 Kgf-cm (12 lbf-in).*
3. Conecte el cable de cobre verde o pelado de conexión a tierra al terminal GROUND (tierra).
  4. Conecte el cable negro que va al dispositivo de iluminación al terminal marcado LOAD (carga).

5. Conecte el cable negro que viene del panel de servicio eléctrico (Hot) (con corriente) al terminal marcado LINE (línea).

6. Conecte el cable blanco al terminal NEUTRAL (neutro; use un cable puente, de ser necesario).

**NOTA:** El terminal puente solo se usa para el cableado de 3 o 4 vías y deberá permanecer aislado si el interruptor se instala en un sistema de 2 vías (un interruptor y una carga).

7. Introduzca el interruptor en la caja del interruptor, con cuidado de no comprimir o presionar los cables.
8. Asegure bien el interruptor a la caja usando los tornillos provistos.
9. Instale la placa de pared.
10. Reanude el suministro de energía al circuito desde el panel de fusibles o el de cortacircuitos y pruebe el sistema.

**Funcionamiento básico**

La luz conectada se puede ENCENDER/APAGAR de dos formas:

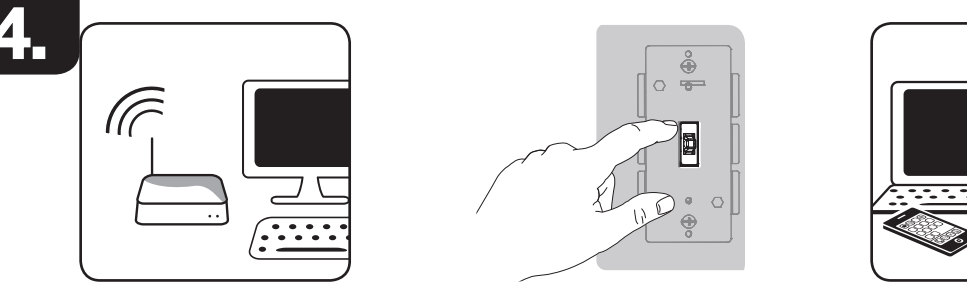
1. De manera manual, desde el panel frontal del interruptor de pared.
2. De manera remota, con el controlador Z-Wave.

**Control manual**

El interruptor basculante del panel frontal permite al usuario ENCENDER/APAGAR el accesorio conectado.

1. Para ENCENDER el accesorio conectado: presione y suelte el interruptor basculante hacia arriba.
2. Para APAGAR el accesorio conectado: presione y suelte el interruptor basculante hacia abajo.

4.



**Agregar su dispositivo a una red Z-Wave**

1. Siga las instrucciones provistas para su controlador Z-Wave certificado para incluir un dispositivo a la red Z-Wave.
  2. Una vez que el controlador esté listo para incluir su dispositivo, presione el interruptor basculante hacia arriba y suéltelo para incluirlo en la red.
- Consulte el manual de referencia del controlador para obtener instrucciones. Ahora tiene control total para ENCENDER/APAGAR o regular el accesorio según los grupos, escenas, horarios y automatizaciones interactivas que su controlador programó.
- Si su controlador Z-Wave certificado cuenta con acceso remoto, ahora podrá controlar el accesorio desde dispositivos móviles.

**Quitar y restablecer el dispositivo**

1. Siga las instrucciones provistas para su controlador Z-Wave certificado para quitar un dispositivo de la red Z-Wave.
2. Una vez que el controlador esté listo para quitar su dispositivo, presione el interruptor basculante hacia arriba y suéltelo para quitarlo de la red.

**Restablecer los ajustes de fábrica del interruptor**

Presione rápidamente el botón ON (hacia arriba) tres (3) veces y luego presione el botón OFF (hacia abajo) tres (3) veces.  
**Nota:** realice esta acción solo en caso de que el controlador principal de su red falle o no funcione.

**Le detector suplementario Jasco es necesario para las instalaciones multi-interruptores a tres o cuatro vías.**

Raccorder la borne du fil pendentif de ce détecteur à un détecteur standard qui n'est pas de marque Jasco entraînera des dommages ou altèrera son fonctionnement. Dans le cas où ce détecteur fait partie d'une installation multi-interrupteurs à trois ou quatre voies, ne raccordez pas le fil pendentif ou ne le mettez pas sous tension tant que les détecteurs complémentaires Jasco ne sont pas correctement installés. Pour plus de renseignements sur les installations à trois ou quatre voies, consultez le manuel ou le guide d'installation rapide livré avec le détecteur supplémentaire Jasco.

**INTEROPÉRABILITÉ ENTRE LES DISPOSITIFS Z-WAVE**

Ce produit peut être utilisé dans un réseau Z-Wave avec d'autres appareils certifiés Z-Wave produits par d'autres fabricants et d'autres applications. Tous les nœuds fonctionneront sans pile au sein du réseau jouant le rôle de répéteurs, quel que soit le fournisseur, afin de rehausser la fiabilité du réseau.

Ce dispositif prend en charge la classe de commandes Association (trois groupes)

- Le groupe d'association 1 prend en charge la ligne de sécurité et le rapport Binary Switch
- Le groupe d'association 2 prend en charge le réglage de base sont commandés par une pression du bouton de marche et d'arrêt par la charge locale
- Le groupe d'association 3 prend en charge le réglage de base et est commandé par une double pression du bouton ON ou OFF (marche ou arrêt)
- Chaque groupe d'association prend en charge un total de cinq (5) nœuds

**INTEROPERABILIDAD Z-WAVE**

Este producto se puede incluir y puede funcionar en cualquier red Z-Wave con dispositivos de otros fabricantes y otras aplicaciones que cuenten con la certificación Z-Wave. Todos los nodos que formen parte de la red y que funcionen sin pilas actuarán de repetidores independientemente del proveedor con el fin de aumentar la fiabilidad de la red.

- Este dispositivo es compatible con la Clase de comandos de asociación (3 grupos)
- Grupo de asociación 1: es compatible con la red vital (LifeLine), informe de conmutador binario
  - Grupo de asociación 2: son compatibles con el conjunto básico (Basic Set) y se controlan presionando el botón de encendido o apagado con la carga local
  - Grupo de asociación 3: es compatible con la configuración básica y, para controlarlo, se presiona dos veces el botón de encendido/apagado
  - Each Association Group supports 5 total nodes